



润泽福祉，诚信待人

## 隔爆型三相异步电动机

Flame-proof three phase induction motors

东元TEBY隔爆电动机

TECO TEBY Flame-proof motors

Q320217ACV08-2015

GB3836,1 GB3836,2-2010

GB18613-2012 GB2/IE3

GB/T 1032 Method B

IEC 60034-2-1

北京润诚时代科技有限公司



地址：北京市朝阳区汤立路218号A座 301室

电话：010-84450370

网址：www.runcheng.net

邮箱：runcheng\_emd@sina.com

北京润诚时代科技有限公司

www.runcheng.net

润诚 TSH-XIGE-004  
DY-2014-07-10  
Ver.01



# 东元集团

## contents

TECO, a famous globalize enterprise group, share the forefront in global industrial motor of the world; and it has successfully diversified into a highly competitive development conglomerate with worldwide business operations including heavy electrical, home appliance, electronics, IT system, telecommunications equipment, financial investment from the motor giant enterprises. TECO Group currently has nearly hundred oversea affiliates and subsidiaries, and the total global employee amount is over tens of thousands. It has a wide range technology cooperation with many world famous enterprises, such as GE, Japan Yaskawa, the U.S. Westinghouse, Siemens of Germany, Japan, Hitachi, Mitsubishi and so on, its business territory has been extended to Asia, America, Europe, Australia, and became known as a well-known World Group, TECO had become an international brand.

In order to integrate management and provide services for the motor sales of TECO in China, especially set up Shanghai TECO Electric & Machinery Co., Ltd in August of 2012. And Shanghai TECO integrated four manufactories base that located in Qingdao, Wuxi, Jiangxi, Fujian co-ordinate marketing services for the customers in China. Shanghai TECO Electric & Machinery Co., Ltd is one of the subsidiaries of Taiwan TECO Electric and Machinery, is also the sales headquarters in mainland China and specializing in marketing various motors. Now the sales range of introduction motors had across the country, the strength of motor development range is available in low, medium and high voltage (up to 13,800 volts) premium efficiency and high performance motors, range from 1/4HP to 60,000 HP. At the same time as the only sales window of the TECO Group in mainland, Shanghai TECO sales all the motors such as asynchronous, synchronous, DC motors which produced by Taiwan TECO, TECO Westinghouse and other overseas factories.

Shanghai TECO Electric & Machinery Co., Ltd provides customers with world-class products and satisfactory services based on its advanced technology and good management.

For any technical questions, specific applications certified dimensions and performance data, etc., please contact our TECO representatives.

Shanghai Teco Electric & Machinery Co., Ltd.



## 东元集团简介

东元集团目前全球工业马达占有率名列前茅，位于世界前列；并从电机巨人企业发展为横跨重电、家电、电子、资讯、通讯、金融投资等六个产业群的具有高度竞争力的多元化经营的企业集团。东元集团目前计约近百家海外关系企业，分布在全球的东元员工达万人以上，并广泛与世界著名企业美国 GE、日本安川、美国西屋、德国西门子、日本日立、三菱等进行机电技术合作，其事业版图已扩展至亚洲、美洲、欧洲、澳洲，成为知名的世界集团，TECO 已成为国际品牌。

为统筹管理服务东元电机于中国区马达的销售，特于 2012 年 8 月成立上海东元德高电机有限公司，整合东元在青岛、无锡、江西、福建四大电机生产基地，统筹营销服务中国用户。上海东元是台湾东元电机集团的子公司之一，亦是东元在中国大陆的销售总部，专业从事电机的销售工作，目前异步电动机的销售范围已辐射全国各地，拥有从 1/4HP 到 60,000HP 低中高压马达与 13,800V 超高电压完整范围的马达研制实力。同时作为东元集团在大陆的唯一销售视窗，提供台湾东元，美国东元西屋等海外工厂生产的异步，同步，直流等各种电动机。上海东元德高电机有限公司以先进的技术，良好的管理向客户提供国际一流的产品和满意的服务。

如您有任何技术问题或需要正式的马达外形尺寸图、规范表、特性等资料，请就近洽询我们当地的业务代表。

所列产品内容仅供您参考，如有变更将不另行通知。  
All date presented is for reference only and subject to change without notice



## 东元历史

稳健、创新、突破

- 1956年 东元电机股份有限公司成立于台湾三重市。
- 1965年 新庄厂设置为台湾第一座自动化电机生产工厂。
- 1966年 工具工厂成立（现为生产技术处）。
- 1973年 淡水厂启用，生产冷气机、电视机、电冰箱等家电产品。
- 1979年 中坜一厂建厂完成，导入最新自动化设备生产电机。
- 1983年 观音厂启用，生产电视机、高级电子产品及电脑周边设备。
- 1987年 中坜二厂建厂完成，与西屋合作生产超大型电机。
- 1991年 观音冷气厂建厂完成，导入全新自动化生产家电产品。
- 1991年 马来西亚厂建厂完成。
- 1994年 观音压缩机厂建厂完成。
- 1995年 并购美国西屋（WESTINGHOUSE）电机厂。
- 2002年 无锡东元电机建厂。
- 2003年 无锡东元正式投产。
- 2004年 无锡东元金一厂建厂。
- 2004年 江西东元电机建厂。
- 2008年 福建东元精工建厂。
- 2012年 成立上海东元德高电机有限公司，作为东元集团在中国唯一的销售服务中心。
- 2015年 全资并购世界知名品牌摩多利 Motovaria S.p.A 公司

## 认证证书



# 隔爆型三相异步电动机

Flame-proof three phase induction motors



## 目录 Contents

### 东元TEBY隔爆电动机 TECO YB3 Flame-proof Motors

使用场所 Location of Exd motors	1~2
技术数据 Technical date	3
适用条件 Applicationt	3
电机特点 Character	3~7
铭牌及证书对照表 Nameplate and Certificate	8~10

### 特性表 Data Sheet

Model: TEBY	
标准电机 Standard Motor 380V 50HZ	11~14

### 外形图 Outline

IMB3	15
IMB5	16
IM35	17
IMV1	18

## 防爆电机使用场所

### 1. 场所

防爆电机主要用于煤矿、石油天然气、石油化工和化学工业。此外,在纺织、冶金、城市煤气、交通、粮油加工、造纸、医药等部门也被广泛应用。

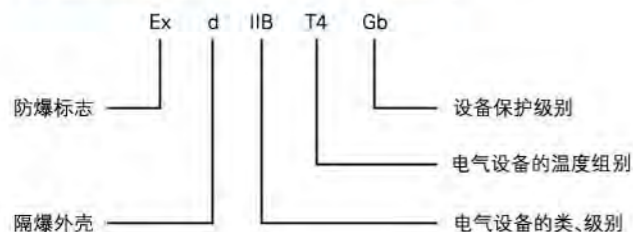
以上行业在生产过程中有可能产生各种可燃性气体或蒸气等,这些物质与空气混合后就形成了“爆炸性气体混合物”。如果这种混合物处于爆炸的温度,又遇有火源时,就会引起爆炸。

东元的TEBY属于“Exd”型隔爆电机,其外壳能承受通过外壳任何接合面或结构间隙渗透到外壳内部的可燃性混合物在内部爆炸而不损坏,并且不会引起外部由一种、多种气体或蒸气形成的爆炸性环境的点燃。

### 2. 防爆危险区域划分

区域	区域定义	运用的防爆电机
0区	爆炸性区域	目前无适合的防爆电机
1区	容易爆炸区域	隔爆型“d”
2区	偶然爆炸区域	隔爆型“d”,增安型“e”,无火花型“nA”电机

### 3. 防爆标志 Ex d IIB T4 Gb 的含义



## Location of exd motors

### 1. Location

Explosion proof motor is mainly used in coal mine, petroleum, petrochemical and chemical industry. In addition, in the textile, metallurgy, city gas, transportation, grain and oil processing, paper making, medicine and other departments have also been widely used.

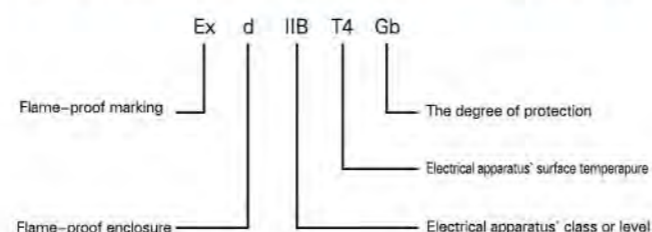
Above the industry in the process of production may lead to inflammable gas or vapour, These inflammable substances may form "an explosive gas mixture" to a blend of air. A serious explosive may occur if the mixture is in an explosive ambience, co-existing with tinder.

TECO TEBY belongs to "Exd" flameproof motor, its enclosure will be able to withstand an explosion of inflammable gas or vapour, which penetrates into the internal part of it through any joints of structural openings, furthermore, this explosion will not cause ignition in the external explosive gas atmosphere formed by one or more types of gas or vapour.

### 2. Explosive potential areas

Zone	Zone definition	Applicable motors Protection
0	Explosive zone	No applicable motors for the time being
1	Incidental explosive zone	Flameproof "d"
2	Accidental explosive zone	Increased safety "e", non-sparking "nA" motors

### 3. The meaning of flame-proof marking Ex d IIB T4 Gb



## 4. 爆炸性气体混合物分组表

在中国和IEC国家,爆炸性物质分为三类:

- I类: 矿井甲烷
- II类: 爆炸性气体混合物(含蒸气,薄雾)
- III类: 爆炸性粉尘和纤维

## 4. Explosive gas mixture group table

In China and the IEC countries, explosive material is divided into three categories

- Class I: Mine Methane
- Class II: explosive gas mixture (water vapor, mist)
- Class III: dust explosion and fiber

类别 Class	按爆炸性混合物的自然温度(°C)分组 Temp.class				
	T1	T2	T3	T4	
I	甲烷 Methane 氨 Ammonia 醋酸 Acetic acid	丁醇 Butyl alcohol 醋酸酐 Acetic anhydride	环己烷 Cyclohexane		
IIA*	乙烷 Ethane 苯 Benzene 氯苯 Chlorobenzene 甲醇 Methanol 甲苯 Toluene 一氧化碳 Carbonmonoxide	丙烷 Propane 丙酮 Acetone 苯乙烯 Styrene	丁烷 Butane 乙醇 Ethanol 丙烯 Propene 醋酸丁酯 n-Butyl acetate 醋酸戊酯 Amyl acetate 氯乙烯 Chloroethylene 醋酸乙酯 Ethyl acetate	戊烷 Pentane 乙烷 Hexane 庚烷 Heptane 辛烷 Octane 癸烷 Decane 硫化氢 Hydrogen sulfide 汽油 Gasoline	乙醚 Ether 乙醛 Acetaldehyde
IIB*	氰化氢 Hydrogen cyanide 焦炉煤气 Coal gas 环丙烷 cyclopropane 丙炔 propyne 丙烯腈 acrylonitrile	环氧乙烷 Ethylene oxide 丁二烯 Butadiene 1,4-二氧基己烷 1,4-dioxane 乙烯 呋喃 Ethylene furan 丙烯酸甲酯 methyl acrylate	异戊二烯 Isopentylene 二甲醚 Dimethylether 丁烯醛 Butenal 乙硫醇 Ethanethiol	乙基甲基醚 Ethyl methyl ether 二乙醚 Ethyl oxide 二丁醚 Butyl oxide 四氟乙烯 Tetrafluoroethylene	
IIC*	氢气*乙炔				

注:

1. 上表II类中,危险级别: IIC>IIB>IIA, 设备安全性: IIC>IIB>IIA “高级别”涵盖“低级别”
2. 东元TEBY隔爆电机属于“IIB及IIC”类别,包含“IIA”类别中之相关气体。
3. 东元TEBY不适用: “I类”矿井; “III类”粉尘纤维;
4. 上表“\*”表示,东元TEBY可适用之气体类别

1. In the above-mentioned class II, the danger degree: IIC>IIB>IIA, the safety of the apparatus: IIC>IIB>IIA, high level covers the low level;
2. TECO TEBY Flame-proof motor belong to the class "IIB or IIC", and contain associated gas in the class "IIA".
3. TECO TEBY don't apply to the class of "I" "III"
4. The above-mentioned marked "\*", that means TECO TEBY applies.

## 适用点燃组别

### Specifications of Ignition group for flameproof motors

GB3836.1, IEC60079-0, EN50014	
组别 Ignition group	点燃温度°C Ignition temperature
T1	450
T2	300
T3	200
T4	135

## 技术数据

**种类:** 隔爆型三相异步电动机  
**设计依据:** GB3836.1,GB3836.2,Q/32017ACV08-2015  
**额定电压:** 380V 或其它电压 ( 690V 以下 )  
**额定频率:** 50Hz、60Hz  
**输出功率:** 0.18~355kW  
**工作制:** 连续工作制 SF1.0, 可选 ( SF1.0~1.3 )  
**机座号:** 80M~355L  
**防护等级:** Exd IIB T4 Gb:IP54、IP55  
 Exd IIC T4 Gb(F#80~255); Exd II(H2) Gb(F#250~355);  
 IP54、IP55、IP56、IP65、IP66  
**冷却方式:** IC411  
**绝缘等级:** F 级绝缘  
**温升:** B 级定子绕组温升: 电阻法在 SF: 1.0 情况下不超过 80K  
**安装方式:** IMB3 ( 水平脚座安装 ); IMB35 ( 水平脚座安装带大法兰 ); IMB5 ( 水平大法兰安装 ); IMV1 ( 立式轴向下大法兰安装 )  
 ●能效等级符合 GB18613-2012 2级能效 /IE3

## 适用条件

**电源条件:** 电压波动率  $\pm 10\%$  以内,频率波动率  $\pm 5\%$  以内,电压及频率综合波动率最大  $5\%$  以内,但是频率波动率不超过  $\pm 5\%$   
**使用场所:** 爆炸性气体 1 区,2 区场所  
**环境温度:**  $-20\sim 50^{\circ}\text{C}$  ( 可选其它周温 )  
**环境湿度:** 相对湿度  $90\%$  以下 ( 但不能凝结 )  
**海拔高度:** 海拔  $1000\text{m}$  以下  
**传动方式:** 皮带轮,联轴器。但是 2 极  $45\text{kW}$  及以上只能联轴器传动  
**旋转方向:** 可双向旋转。当电源相序与电动机出线端标志字母一致时,面对轴伸端看为顺时针方向旋转

**起动方式:** 全压直接启动或 Y- $\Delta$ 启动。  
**涂装:** Munsell 5PB 3/8。  
**要求:** 安装联轴器或皮带轮请利用轴端攻牙压进迫入,禁止以外力敲击轴端安装。如有特殊需要请另行洽询。

## 电机特点

1. Exd IIB T4 Exd IIC T4 ( 225 及以下 ) 或 Exd II (H2) 设计,可在易爆炸区域安全运行。
2. 主要结构采用高强度材料,安全可靠。
3. 符合 GB18613-2012 2 级能效标准,是新一代高效节能的隔爆电机。
4. IP66 防护结构,防尘,防水花及油沫,铸铁框架,结构强壮,符合国家标准,安全更具保障性。
5. 采用东元 F 级绝缘,耐热度高,抗电冲击强,绝缘寿命长,在恶劣环境下也能胜任。
6. 使用进口品牌之轴承,著名钢厂之硅钢片,性能更具保障。

规范化的设计、优质的材料、先进的加工设备和完善的品质保证体系,这些表现在效率高振动小、噪音低、安全可靠。

## Technical data

**Class:** Flame-proof three phase induction motors  
**Design standard:** GB3836.1,GB3836.2,JB/T7565.1  
**Rated voltage:** 380V or other voltage (Below 690V)  
**Rated frequency:** 50HZ 60HZ  
**Output range:** 0.18~315kW  
**Time duty:** Continuous SF1.0, or ( SF1.0~1.3 )  
**Frame Nos.:** 80M~355L  
**Protection enclosure:** Exd IIB T4 Gb:IP54、IP55  
 Exd IIC T4 Gb(F#80~255); Exd II(H2) Gb(F#250~355);  
 IP54、IP55、IP56、IP65、IP66  
**Cooling method:** Self external fan, surface cooling ( IC411 )  
**Stator insulation:** Class F insulation system  
**Temperature rise:** Not to Exceed 80 By Resistance Method at S.F 1.0 Operation .  
**Mounting:** IMB3,IMB35,IMB5,IMV1 or others for typical performance and dimensions of series motor refer to table hereunder.  
 GB18613-2012/GB2,IEC60034-30 2014/IE3

## Application

**Power source conditions:** Voltage :  $\pm 10\%$  , Frequency :  $\pm 5\%$  , and  $5\%$  Max. of Combined Voltage and Frequency . But Frequency Variation Does Not Exceed  $\pm 5\%$  .  
**Place:** Explosive gas zone 1&2  
**Ambient temperature:**  $-20\sim 50^{\circ}\text{C}$  ( or other )  
**Relative humidity:** Less than  $90\%$  RH( Non-condensation )  
**Altitude:** Less than  $1000$  meters  
**Drive method:** Belt Service , However , 2 Pole  $45\text{ kW}$  & Above , 4 Pole  $160\text{ kW}$  & Above : For Direct Coupling Only .  
**Direction of rotation:** ClockWise when facing the drive end side and the alphabetical sequence of the terminal letters of a phase group corresponds with the time sequence of the terminal voltages,the external fan is designde for bi-directional rotation.  
**Method of starting:** Full voltage direct on line or Y- $\Delta$  starting.  
**paninting:** Munsell 5PB 3/8.  
**Requirement:** Basically,the coupling and belt should be heated and pushed onto the shaft extention with slight axial force, do not hammer to prevent bearing damage.If need special requirement,further disscussion will be demanded drive method: Belt,direct coupling,gear and so on.

## Character

1. Adopt domestic most advanced Exd IIB T4 design , the explosive regional security operation.
2. Main structure uses high strength materials, safe and reliable.
3. Comply with GB18613-2012 2 -level energy efficiency standards , a new generation of energy-efficient flameproof motors.
4. The protection enclosure is IP66,protect dust,drip and oil,Cast iron Frame strong configuration,which is accord to international standards and safety safeguarded further.
5. The stator insulation is class F of TECO insulation system with good heatproof quality,strong resistance to electrical sparks,long insulation life and can be competent in the bad environment.
6. These ranges use bearing imported from famous brand company and the silicon steel sheet are come from famous national steel company. Standardized design ,high quality material,advanced processing equipment and consummation quality guarantee system,it is embody in the high efficiency ,low vibrate and reliable safety.

## 附件选装表 Optional accessories table

选配方案	方案一 Plan1	方案二 Plan2	方案三 Plan3	方案四 Plan4	方案五 Plan5	方案六 Plan6	方案七 Plan7	
框号 Frame NO.	接线盒规格 T-BOX	绕组 PT100 三支 或 PTC 三支	绕组 PT100 六支 或 PTC 六支	Heater	绕组 PT100 三支 +Heater	绕组 PTC 三支 +Heater	绕组 PT100 六支 或 PTC 六支 +Heater	轴承 RTD
80~132	M5	√ (仅 PTC 三支)	×	√	×	√	×	×
160	M6	√	×	√	×	√	×	×
180	M6	√	×	√	×	√	×	√
200~225	M8	√	×	√	√	√	×	√
250~280	M10	√	×	√	√	√	×	√
315~355	M16	√	√	√	√	√	√	√

说明: 1.根据框号方案一至方案六,只能选取一种。  
 2.方案七根据框号可以和方案一至方案六中的一种进行组合。  
 3.Fr#80-132 方案一中仅 PTC 三支可实现,绕组 PT100 三支不可实现。  
 4.Fr#315 和 Fr#355 添加附件时需要增加附件 T 箱。  
 另: 其他特殊要求: 双轴伸、轴加长、低噪音、低振动等要求可选配!

1. Only one senario could be taken among #1 to #6 according to the frame no.  
 2. Senario #7 could be combined with one of #1 to #6, according to the frame no.  
 3. In the Senario #1 of Fr#80-132, only PTC 3-phase connection could be realized, PT100 3-phase connection of winding is not applicable.  
 4. Optional T-box is required when adding accessories to Fr#315 and Fr#355 Options are provided: extended shaft, less noise, less vibration, and etc.

## 可选电压 Optional voltage

机座号 Frame size	电压 Standard conditions
80~100	220V, 230V, 380V, 400V, 415V, 440V, 460V, 480V, 220/380V, 230/400V
112~132	220V, 230V, 380V, 400V, 415V, 440V, 460V, 480V, 525V, 660V, 690V, 220/380V, 230/400V, 380/660V, 400/690V
160~355	220V, 230V, 380V, 400V, 415V, 440V, 460V, 480V, 525V, 660V, 690V, 1140V, 220/380V, 230/400V, 380/660V, 400/690V, 660/1140V

## 变频说明 Frequency description

2 极 45kW 以上以及 4 极 200kW 以上 Above 2P-45kW & 4P-200kW			
情况 1 Status 1		情况 2 Status 2	
5~25Hz	递减转矩 Decreasing torque	5Hz~ 基频 (Fundamental frequency)	递减转矩 Decreasing torque
25Hz~ 基频 (Fundamental frequency)	恒转矩 Constant torque	基频 (Fundamental frequency)~60Hz	恒功率 Constant power
基频 (Fundamental frequency)~60Hz	恒功率 Constant power		
其余极数功率 Others			
情况 1 Status 1		情况 2 Status 2	
5~25Hz	递减转矩 Decreasing torque	5Hz~ 基频 (Fundamental frequency)	递减转矩 Decreasing torque
25Hz~ 基频 (Fundamental frequency)	恒转矩 Constant torque	基频 (Fundamental frequency)~100Hz	恒功率 Constant power
基频 (Fundamental frequency)~100Hz	恒功率 Constant power		

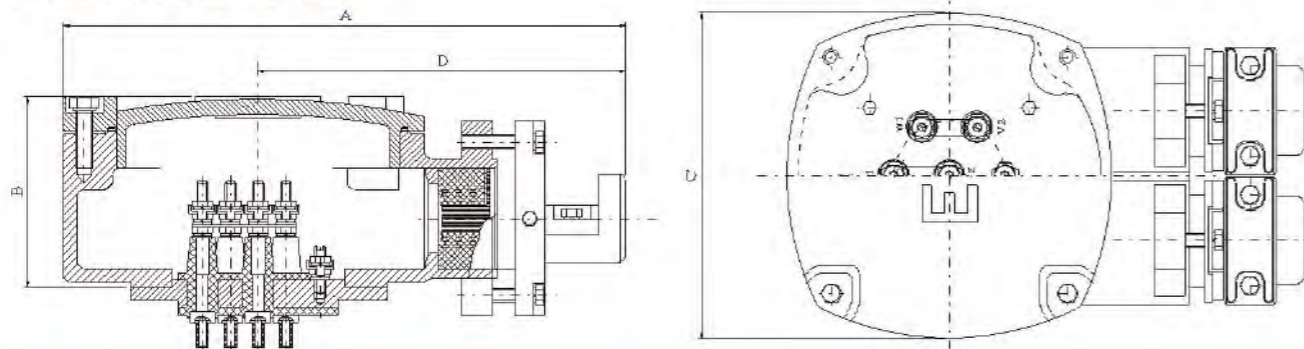
## 振动 Vibration

所有电动机转子都使用半键按照 A 级 ( 标准 ) 振动等级进行动态平衡。电动机在空载时测得振动速度有效值不超过下表中的 A 级所列值。

Rotors are dynamically balanced to severity grade A using a half key. Table below contains the effective vibration values for unloaded motors.

振动等级 Vibration grade	机座号 Frame size (mm)	80 ≤ H ≤ 132	160 ≤ H ≤ 280	315 ≤ H ≤ 355
A	安装方式 Mounting	振动速度 (mm/s) Vibration velocity	振动速度 (mm/s) Vibration velocity	振动速度 (mm/s) Vibration velocity
	自由悬置 Free suspension	1.6	2.2	2.8

## 接线盒资料 Terminal box data



机座号 Frame	接线盒规格 Terminal box type	出线孔型式 Outlet type	外接螺纹尺寸 Outer cable diameter	适用电缆外径 Outer cable diameter (mm)	A	B	C	D
80~132	M5	单孔或双孔 Single or Double	橡胶电缆 (Rubber cable)	Φ13~Φ22	272	114	169	187.5
			钢管布线 (Steel conduit):M30X2					
			钢管布线 (Steel conduit):NPT 1"					
160~180	M6	单孔或双孔 Single or Double	橡胶电缆 (Rubber cable)	Φ13~Φ28	312	116	202	211
			钢管布线 (Steel conduit):M36*2					
			钢管布线 (Steel conduit):NPT 1.25"					
200~225	M8	单孔或双孔 Single or Double	橡胶电缆 (Rubber cable)	Φ19~Φ37	374	137	235	256
			钢管布线 (Steel conduit):M48*2					
			钢管布线 (Steel conduit):NPT 1.5"					
250~280	M10	单孔或双孔 Single or Double	橡胶电缆 (Rubber cable)	Φ24~Φ40	480	170	310	320
			钢管布线 (Steel conduit):M64*2					
			钢管布线 (Steel conduit):NPT 2.5"					
315~355	M16	单孔或双孔 Single or Double	橡胶电缆 (Rubber cable)	Φ38~Φ58	560	215	380	370
			钢管布线 (Steel conduit):M64*2					
			钢管布线 (Steel conduit):63*1.5					
			钢管布线 (Steel conduit):NPT 2.5"					

注: 若添加电气附件, 80~280机座号只能承制双孔出线型式; 315和355机座号则添加独立辅助接线盒。

### T箱位置注意事项:

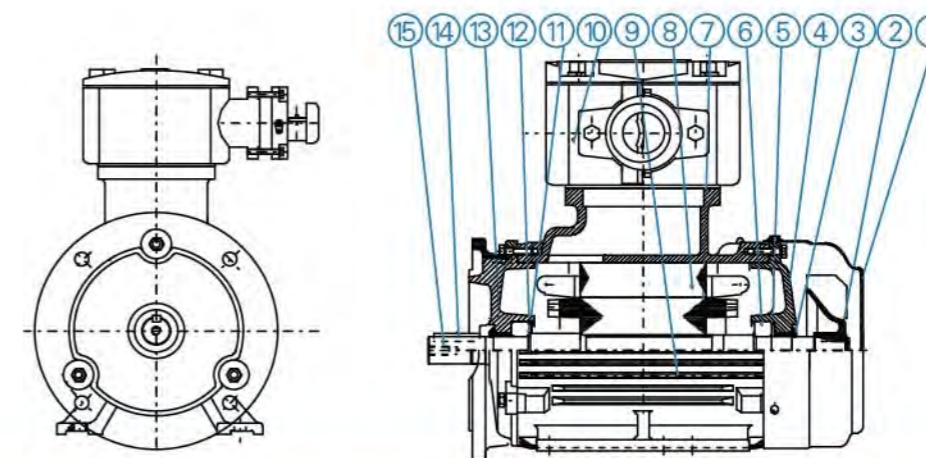
T箱位于顶部, 从轴伸端看出口线方向位于框架左侧或右侧时可正常使用; 当出口线方向位于L侧时, 请查看是否影响与负载的连接; 当出口线方向位于F侧时, 容易与吊环干涉所以不推荐使用。(请参考下图)



## 轴承型号及润滑 Bearing type & Lubrication

机座号 Frame size	极数 Poles	轴承型号 Bearing type		给油量 Capacity of oil-feed (g)		注油周期 Injection cycle (h)
		轴伸端 DE	非轴伸端 NDE	轴伸端 DE	非轴伸端 NDE	
80	2P-8P	6204ZC3	6204ZC3	—	—	—
90	2P-8P	6205ZC3	6205ZC3	—	—	—
100	2P-8P	6206ZC3	6206ZC3	—	—	—
112	2P-8P	6306ZC3	6306ZC3	—	—	—
132	2P-8P	6308ZC3	6306ZC3	—	—	—
160	2P-8P	6309ZC3	6307ZC3	—	—	—
180	2P-8P	6311C3	6310C3	30	30	2000
200	2P-8P	6312C3	6212C3	30	30	2000
225	2P	6312C3	6212C3	30	30	2000
	4P-8P	6313C3	6213C3	50	30	3000
250	2P	6313C3	6313C3	50	50	2000
	4P-8P	6315C3	6313C3	50	50	3000
280	2P	6314C3	6314C3	50	50	2000
	4P-8P	6318C3	6316C3	50	50	3000
315	2P	6316C3	6314C3	50	50	2000
	4P-10P	6320C3	6316C3	80	50	3000
355	2P	6318C3	6318C3	50	50	2000
	4P-10P	6322C3	6322C3	80	80	3000

### 剖面图 Profile



项目 ITEM	名称 NAME	项目 ITEM	名称 NAME
1	FAN COVER (风罩)	9	FRAME (框架)
2	EXTERNAL FAN (风扇)	10	TERMINAL BOX ASSY (接线盒)
3	END BRACKET (端盖)	11	TERMINAL BOX ASSY (接线盒)
4	OIL SEAL (油封)	12	OUTSIDE RETAINING RING (外环)
5	PRE-LOAD SPRING (预载弹簧)	13	FLANGE BRACKET (法兰支架)
6	BEARING (轴承)	14	KEY (键)
7	ROTOR (转子)	15	SHAFT (轴)
8	STATOR (定子)		

# 噪声 Noise levels

功率 kW	同步转速 r/min		
	3000 (2极)	1500 (4极)	1000 (6极)
	dB (A) $L_{WA}/L_{pfa}$		
0.12	-	52/43	-
0.18	61/52	52/43	52/43
0.25	61/52	55/46	52/43
0.37	64/55	55/46	54/45
0.55	64/55	58/49	54/45
0.75	67/58	58/49	57/47
1.1	67/58	61/51	57/47
1.5	72/62	61/51	61/51
2.2	72/62	64/54	65/55
3	76/66	64/54	69/59
4	77/67	65/55	69/59
5.5	80/70	71/61	69/59
7.5	80/70	71/61	73/62
11	86/75	75/64	73/62
15	86/75	75/64	73/62
18.5	86/75	76/65	73/62
22	88/77	76/65	76/65
30	90/79	79/68	76/65
37	90/79	81/70	78/67
45	92/81	81/70	80/68
55	93/82	83/72	80/68
75	94/82	86/74	85/72
90	94/82	86/74	85/72
110	96/83	93/80	85/72
132	96/83	93/80	85/72
160	98/85	94/81	92/78
(185)	98/85	94/81	92/78
200	98/85	94/81	92/78
(220)	100/87	95/82	92/78
250	100/87	95/82	92/78
(280)	100/87	95/82	-
315	100/87	95/82	-
355	100/87	95/82	-

备注:  $L_{pfa}$ —声压级  
 $L_{WA}$ —声功率级  
 测试距离为 1M,  
 在 50HZ 电源供电下,容差为 +3dB

$L_{pfa}$ —sound pressure level  
 $L_{WA}$ —sound power level  
 1M away from the motor,  
 standard rated output at 50Hz,and the tolerance is +3dB

# 铭板信息 Nameplate

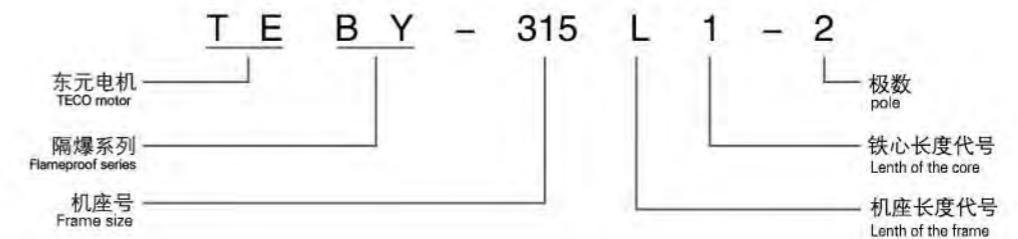
<b>TECO</b> 隔爆型三相异步电动机	
型 号	TEBY-225M2-4P
极 数	4
额定功率	60 hp 45 kW
额定电压	380/(660) V
额定电流	85.9 A
额定转速	1480
重 量	365 kg
轴 承	6313C3 6213C3
标准编号	Q/320217ACV08-2015
防爆标志	EXd IIBT4 Gb
防爆合格证编号	NO. CjEx15.0180
型 式	AFBYX1
机座号	225M
功率因数	0.845
效率	0.942%
工作制	S1
绝缘	F
使用系数	1.0
日期	2016
能效等级	GB2/IE3
IP	55
环境温度	-20~50 °C
制造代码	P7165341B1
<b>无锡东元电机有限公司</b>	

电机主铭牌

<b>TECO</b>				
BEARING LUBRICATED AT FACTORY RE-LUBRICATE AS PER BELOW				
FRAME NO.	BEARING TYPE	VOLUME	INTERVAL	GREASE
F#160~200	6309~6312	30 g	2000 HOURS	SHELL ALVANIA RL3
F#225~315	6313~6319	50 g		
≥F#355	6320~6328	80 g		

注油铭牌

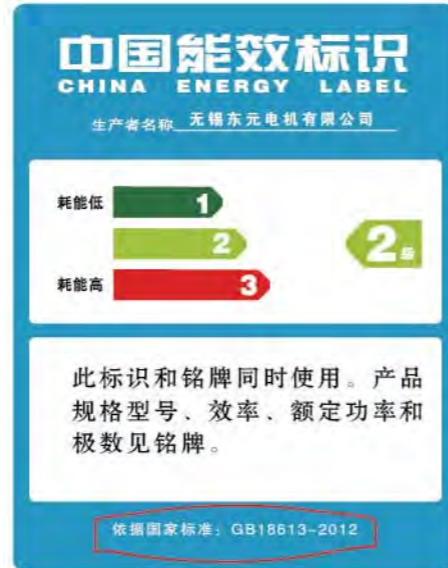
# 电动机型号的意义 The meaning of motor's type



# 安装方式(IM)

基本结构形式 The basic structure	脚底安装						法兰安装			脚底 + 法兰安装		
安装结构形式 The installation structure	B3	B6	B7	B8	V5	V6	B5	V1	V3	B35	V15	V35
示意图 Diagram												
机座号 (中心高) Frame size	80-355	80-160				80-280	80-355	80-160	80-355	80-160		

资质证书  
Qualifications certificate



国际点燃组别比较表  
International lighting group comparison

等级 Level	温度范围 Temperature	中国代码 China	欧洲代码 Europe	日本代码 Japan	美国代码 America			
1	450℃以上	T1	T1 或 G1	G1	T1 450℃			
2	300~450℃	T2	T2 或 G2	G2	T2	300℃	T2C	230℃
					T2A	280℃	T2D	215℃
					T2B	260℃		
3	200~300℃	T3	T3 或 G3	G3	T3	200℃	T3B	165℃
					T3A	180℃	T3C	160℃
4	135~200℃	T4	T4 或 G4	G4	T4	135℃	T4A	120℃
5	100~135℃	T5	T5 或 G5	G5	T5 100℃			
6	85~100℃	T6	T6 或 G6	G6	T6 85℃			

国际防爆标准比较表  
The explosion-proof standards comparison

国家 Nation	标准 Std.	第一位 No.1	第二位 No.2	第三位 No.3	对等关系 Product Reference		
		构造代码 Class Structure	爆发等级代码 Group	燃点温度等级 Ignition Temp	安全增防爆 Safety Increased	耐压防爆 Explosion Proof	
中 CHN	GB	d,e,i,q,s	I IIA, IIB, IIC	T1~ T6	Ex e T3	Ex de IIB T4	Ex edq IIC T6
欧 EUR	IEC(EN)	d,e,i,q,s	I IIA, IIB, IIC	T1~ T6	Ex e T3	Ex de IIB T4	Ex edq IIC T6
美 USA	NEC (NEMA)	Class I, Div. 1 Class I, Div. 2 Class II, Div. 1 Class II, Div. 2	Group A, B, C, D Group E, F, G	T1~ T6	Class I, Div. 2 T3	Class I, Div.1 Group C & D T4	Class I, Div.1 Group A, B, C, D T6
日 JPN	JIS		1,2,3				
韩 KR	CKS	d,e,i,q,s	3a, 3b, 3c, 3n	G1~ G6	eG3	d2G4	d3nG6

TECO全球防爆认证  
The international flame-proof certification of TECO

UL	CSA	Baseefa	CNEX	ITRI	TestSafe
美国	加拿大	欧洲	中国	中国台湾	澳洲

认证标识、认证号码及法规: Ex d  
Certification marks, code and laws: Ex d

机座号 Frame size	防爆标志 Flame-proof marking	防爆合格证 Flame-proof certificate	适用性法规 Applicable laws
80	Ex d IIB T4 Gb	CJEx15.0522	GB3836.1-2010 GB3836.2-2010 Q32021ACV08-2015
	Ex d IIC T4 Gb	CJEx15.0521	
90	Ex d IIB T4 Gb	CJEx15.0524	
	Ex d IIC T4 Gb	CJEx15.0523	
100	Ex d IIB T4 Gb	CJEx15.0526	
	Ex d IIC T4 Gb	CJEx15.0525	
112	Ex d IIB T4 Gb	CJEx15.0528	
	Ex d IIC T4 Gb	CJEx15.0527	
132	Ex d IIB T4 Gb	CJEx15.0378	
	Ex d IIC T4 Gb	CJEx15.0529	
160	Ex d IIB T4 Gb	CJEx15.0530	
	Ex d IIC T4 Gb	CJEx15.0531	
180	Ex d IIB T4 Gb	CJEx15.0532	
	Ex d IIC T4 Gb	CJEx15.0533	
200	Ex d IIB T4 Gb	CJEx15.0534	
	Ex d IIC T4 Gb	CJEx15.0535	
225	Ex d IIB T4 Gb	CJEx15.0180	
	Ex d IIC T4 Gb	CJEx15.0514	
250	Ex d IIB T4 Gb	CJEx15.0536	
	Ex d II(H2) T4 Gb	CJEx15.0537	
280	Ex d IIB T4 Gb	CJEx15.0515	
	Ex d II(H2) T4 Gb	CJEx15.0516	
315	Ex d IIB T4 Gb	CJEx15.0538	
	Ex d II(H2) T4 Gb	CJEx15.0539	
355	Ex d IIB T4 Gb	CJEx15.0540	
	Ex d II(H2) T4 Gb	CJEx15.0541	





# 特性表 Data Sheet

隔爆型电动机(Flame-proof motor)

Model: TEBY

380V 50HZ GB2/IE3

2级

电机型号 Motor Type	输出 OUTPUT		额定转速 Rated Speed	效率 Efficiency			功率因数 PowerFactor			电流 Current			转矩 Torque			转子惯量 Rotor GD <sup>2</sup>	重量 Approx Weight
				Full Load	3/4 Load	1/2 Load	Full Load	3/4 Load	1/2 Load	Full Load	Locked Rotor	Full Load	Locked Rotor	Beeak Down	Full Load		
	kW	HP	r/min	%			cosφ			A	%FLC	Kg-m	%FLT	%FLT	Kg-m <sup>2</sup>	Kg	
TEBY-80M1-2	0.75	1	2875	80.7	78.3	75.1	0.85	0.78	0.67	1.67	778	0.254	280	335	0.006	29	
TEBY-80M2-2	1.1	1.5	2870	82.7	83	81.3	0.85	0.79	0.67	2.38	799	0.373	300	350	0.007	31	
TEBY-90L1-2	1.5	2	2850	84.2	85.4	85.8	0.91	0.87	0.78	2.99	802	0.513	220	280	0.012	40	
TEBY-90L2-2	2.2	3	2860	85.9	86.7	86.8	0.90	0.85	0.76	4.35	851	0.75	245	315	0.014	42	
TEBY-100L-2	3	4	2855	87.1	88.3	88.4	0.90	0.87	0.79	5.81	877	1.024	325	355	0.025	55	
TEBY-112M-2	4	5.5	2875	88.1	89	88.9	0.91	0.88	0.80	7.58	950	1.356	270	360	0.046	72	
TEBY-132S1-2	5.5	7.5	2930	89.2	89.8	89.5	0.89	0.86	0.80	10.6	803	1.829	205	340	0.075	85	
TEBY-132S2-2	7.5	10	2920	90.1	90.9	90.8	0.87	0.85	0.78	14.5	722	2.503	195	315	0.081	93	
TEBY-160M1-2	11	15	2935	91.2	92	92	0.90	0.89	0.84	20.4	776	3.652	230	285	0.183	127	
TEBY-160M2-2	15	20	2935	91.9	92	92	0.89	0.86	0.78	27.9	868	4.98	275	330	0.205	140	
TEBY-160L-2	18.5	25	2930	92.4	93	93	0.90	0.90	0.84	33.8	811	6.153	245	295	0.237	156	
TEBY-180M-2	22	30	2940	92.7	92.7	92.5	0.87	0.85	0.77	41.4	762	7.292	225	275	0.283	218	
TEBY-200L1-2	30	40	2950	93.3	93.5	92.5	0.90	0.90	0.87	54.3	776	9.91	200	270	0.602	295	
TEBY-200L2-2	37	50	2955	93.7	94.5	94	0.91	0.91	0.87	65.9	814	12.2	195	280	0.753	321	
TEBY-225M2-2	45	60	2960	94.0	94	93.5	0.91	0.91	0.88	79.9	811	14.81	150	290	1.187	365	
TEBY-250M-2	55	75	2970	94.3	94.5	94	0.92	0.90	0.87	96.8	799	18.05	150	315	1.544	496	
TEBY-280S-2	75	100	2965	94.7	94.5	93	0.91	0.90	0.86	132	724	24.65	150	240	2.4	596	
TEBY-280M-2	90	125	2970	95.0	95	94.6	0.91	0.89	0.83	159	728	29.53	150	240	2.8	677	
TEBY-315S-2	110	150	2970	95.2	95	94.3	0.91	0.89	0.85	194	724	36.09	150	240	4.8	1018	
TEBY-315M-2	132	175	2970	95.4	95.2	94.8	0.91	0.91	0.88	231	683	43.31	130	230	5.2	1074	
TEBY-315L1-2	160	215	2970	95.6	95.5	94.5	0.91	0.89	0.85	281	708	52.5	140	240	5.2	1208	
TEBY-315L2-2	185	250	2970	95.7	95.5	94.5	0.91	0.89	0.85	323	708	60.7	140	240	5.2	1279	
TEBY-315L3-2	200	270	2970	95.8	95.6	94.6	0.91	0.90	0.88	350	699	65.62	140	240	6.4	1349	
TEBY-355M1-2	220	300	2970	95.8	95.6	94.6	0.91	0.90	0.88	386	635	72.18	140	240	6.4	1628	
TEBY-355M2-2	250	335	2975	95.8	95.6	94.6	0.91	0.91	0.89	436	700	81.89	140	240	10.8	1697	
TEBY-355L1-2	280	375	2975	95.8	95.6	94.6	0.91	0.91	0.89	488	699	91.72	140	240	10.8	1890	
TEBY-355L2-2	315	420	2975	95.8	95.6	94.7	0.92	0.91	0.89	546	711	103.2	140	240	14	1978	
TEBY-355L3-2	355	475	2975	95.8	95.6	94.6	0.92	0.92	0.90	612	711	116.3	140	240	16	2047	

# 特性表 Data Sheet

隔爆型电动机(Flame-proof motor)

Model: TEBY

380V 50HZ GB2/IE3

4级

电机型号 Motor Type	输出 OUTPUT		额定转速 Rated Speed	效率 Efficiency			功率因数 PowerFactor			电流 Current			转矩 Torque			转子惯量 Rotor GD <sup>2</sup>	重量 Approx Weight
				Full Load	3/4 Load	1/2 Load	Full Load	3/4 Load	1/2 Load	Full Load	Locked Rotor	Full Load	Locked Rotor	Beeak Down	Full Load		
	kW	HP	r/min	%			cosφ			A	%FLC	Kg-m	%FLT	%FLT	Kg-m <sup>2</sup>	Kg	
TEBY-80M1-4	0.55	0.75	1425	79.0	78.9	75.7	0.69	0.65	0.51	1.533	620	0.376	300	320	0.01	29	
TEBY-80M2-4	0.75	1	1410	82.5	81.8	79.7	0.74	0.64	0.50	1.879	639	0.518	315	335	0.013	31	
TEBY-90L1-4	1.1	1.5	1430	84.1	84.4	83.2	0.80	0.72	0.58	2.5	720	0.75	255	290	0.019	40	
TEBY-90L2-4	1.5	2	1435	85.3	84.1	82.2	0.75	0.66	0.52	3.562	758	1.019	300	335	0.023	43	
TEBY-100L1-4	2.2	3	1450	86.7	87.3	86.9	0.81	0.74	0.61	4.76	735	1.479	200	270	0.045	54	
TEBY-100L2-4	3	4	1455	87.7	87.7	86.2	0.78	0.71	0.58	6.663	780	2.009	250	335	0.052	56	
TEBY-112M-4	4	5.5	1455	88.6	88.4	87.9	0.82	0.77	0.66	8.365	717	2.698	245	280	0.083	72	
TEBY-132S-4	5.5	7.5	1455	89.6	90.4	90.3	0.85	0.81	0.70	10.97	738	3.684	245	300	0.132	90	
TEBY-132M-4	7.5	10	1460	90.4	90.8	90.4	0.85	0.80	0.69	14.92	778	5.006	270	330	0.172	97	
TEBY-160M-4	11	15	1460	91.4	92	91.5	0.84	0.80	0.70	21.77	776	7.342	230	270	0.366	140	
TEBY-160L-4	15	20	1460	92.1	92.5	92.5	0.85	0.81	0.71	29.28	809	10.01	250	285	0.460	157	
TEBY-180M-4	18.5	25	1475	92.6	94	93	0.82	0.77	0.70	37.25	763	12.22	215	255	0.704	196	
TEBY-180L-4	22	30	1475	93.0	93.5	93	0.81	0.77	0.71	44.37	748	14.53	190	245	0.789	220	
TEBY-200L-4	30	40	1470	93.6	94.5	94.5	0.86	0.85	0.77	56.63	828	19.89	250	280	1.451	328	
TEBY-225M1-4	37	50	1480	93.9	94.5	94	0.86	0.82	0.73	70.02	760	24.36	210	300	1.896	357	
TEBY-225M2-4	45	60	1480	94.2	94.5	94	0.85	0.80	0.70	85.9	736	29.63	210	290	1.979	365	
TEBY-250M-4	55	75	1485	94.6	94.6	94	0.88	0.85	0.77	101	783	36.09	210	265	3.911	502	
TEBY-280S-4	75	100	1480	95.0	95	94.2	0.89	0.88	0.82	134.8	711	49.38	160	250	6.4	621	
TEBY-280M-4	90	125	1480	95.2	95	94.5	0.89	0.87	0.81	162.3	713	59.26	180	250	7.2	702	
TEBY-315S-4	110	150	1480	95.4	95.2	94.8	0.89	0.87	0.81	198	723	72.43	160	250	11.6	1025	
TEBY-315M-4	132	175	1480	95.6	95.5	94.8	0.89	0.88	0.85	237.1	666	86.91	150	230	12.4	1080	
TEBY-315L1-4	160	215	1482	95.8	95.6	94.6	0.89	0.87	0.83	286.7	680	105.2	130	230	11.6	1210	
TEBY-315L2-4	185	250	1482	95.9	95.6	94.6	0.89	0.87	0.83	329.3	686	121.6	130	230	11.6	1285	
TEBY-315L3-4	200	270	1485	96.0	95.8	95	0.89	0.87	0.84	357.7	679	131.2	140	230	14.4	1356	
TEBY-355M1-4	220	300	1485	96.0	95.8	95	0.89	0.87	0.84	393.4	618	144.4	140	230	14.4	1643	
TEBY-355M2-4	250	335	1485	96.0	95.8	95	0.89	0.88	0.85	444.6	691	164.1	140	230	27.2	1700	
TEBY-355L1-4	280	375	1485	96.0	95.8	95	0.89	0.88	0.85	497.9	690	183.7	140	230	27.2	1896	
TEBY-355L2-4	315	420	1485	96.0	96	95.4	0.89	0.88	0.85	560.2	678	206.7	130	230	34.4	1975	
TEBY-355L3-4	355	475	1485	96.0	95.8	94.8	0.90	0.90	0.88	624.3	678	233	140	230	34.5	2052	

# 特性表 Data Sheet

隔爆型电动机(Flame-proof motor)  
Model: TEBY

380V 50HZ GB2/IE3  
6级

电机型号 Motor Type	输出 OUTPUT		额定转速 Rated Speed	效率 Efficiency			功率因数 PowerFactor			电流 Current		转矩 Torque			转子惯量 Rotor GD <sup>2</sup>	重量 Approx Weight
				Full Load	3/4 Load	1/2 Load	Full Load	3/4 Load	1/2 Load	Full Load	Locked Rotor	Full Load	Locked Rotor	Beeak Down		
	kW	HP	r/min	%			COSΦ			A	%FLC	Kg-m	%FLT	%FLT	Kg-m <sup>2</sup>	Kg
TEBY-80M1-6	0.37	0.5	890	73.5	71.1	68.5	0.70	0.65	0.51	1.09	467	0.405	190	200	0.011	33
TEBY-80M2-6	0.55	0.75	905	73.0	72.7	69.2	0.69	0.61	0.48	1.73	376	0.592	210	225	0.012	35
TEBY-90L1-6	0.75	1	935	78.9	80.6	79.4	0.71	0.63	0.49	2.03	467	0.782	205	225	0.022	42
TEBY-90L2-6	1.1	1.5	930	81.0	81.2	80.5	0.72	0.64	0.50	2.87	489	1.153	200	215	0.026	45
TEBY-100L-6	1.5	2	950	82.5	82.9	81.5	0.73	0.65	0.50	3.81	499	1.539	280	225	0.058	56
TEBY-112M-6	2.2	3	960	84.3	84.3	82.2	0.67	0.59	0.47	5.92	524	2.233	175	250	0.083	73
TEBY-132S-6	3	4	970	85.6	86.1	85.1	0.80	0.73	0.60	6.7	657	3.014	175	300	0.154	87
TEBY-132M1-6	4	5.5	970	86.8	87.2	86.3	0.80	0.73	0.60	8.81	681	4.019	180	310	0.205	95
TEBY-132M2-6	5.5	7.5	970	88.0	88	86.2	0.74	0.66	0.52	12.9	720	5.525	210	345	0.216	103
TEBY-160M-6	7.5	10	970	89.1	90	89	0.79	0.73	0.61	16.2	717	7.535	235	280	0.483	142
TEBY-160L-6	11	15	970	90.3	91	90.5	0.78	0.72	0.61	23.7	754	11.05	295	285	0.628	159
TEBY-180L-6	15	20	970	91.2	92	92	0.82	0.78	0.68	30.5	692	15.07	215	230	1.337	226
TEBY-200L1-6	18.5	25	975	91.7	92.5	92.5	0.81	0.76	0.67	38.1	720	18.49	220	240	1.829	302
TEBY-200L2-6	22	30	975	92.2	93	93.5	0.82	0.77	0.68	44.5	722	21.99	210	240	2.078	331
TEBY-225M2-6	30	40	980	92.9	93.5	93.5	0.84	0.80	0.77	58.8	601	29.83	200	215	3.023	366
TEBY-250M-6	37	50	980	93.3	94	94	0.85	0.82	0.75	70.9	728	36.79	230	250	4.194	497
TEBY-280S-6	45	60	980	93.7	93.7	93	0.85	0.82	0.74	85.8	650	44.75	140	230	7.6	610
TEBY-280M-6	55	75	980	94.1	94	93.5	0.85	0.82	0.74	104	645	54.69	150	240	9.6	695
TEBY-315S-6	75	100	985	94.6	94.5	93.7	0.85	0.82	0.73	143	665	74.2	160	240	14.8	1020
TEBY-315M-6	90	125	985	94.9	94.9	94.2	0.85	0.83	0.75	170	639	89.04	160	230	16.8	1077
TEBY-315L1-6	110	150	985	95.1	95	94.2	0.85	0.82	0.75	208	664	108.8	150	230	18.8	1210
TEBY-315L2-6	132	175	985	95.4	95.4	94.3	0.85	0.83	0.75	249	643	130.6	140	230	20.4	1282
TEBY-355M1-6	160	215	985	95.6	95.5	94.5	0.85	0.83	0.75	301	658	158.3	140	230	31.6	1630
TEBY-355M2-6	200	270	985	95.8	95.5	94.6	0.85	0.83	0.78	373	654	197.9	150	240	40.8	1698
TEBY-355L1-6	220	300	985	95.8	95.5	94.6	0.85	0.83	0.78	410	594	217.7	150	240	40.8	1895
TEBY-355L2-6	250	335	985	95.8	95.6	94.8	0.86	0.84	0.78	464	660	247.3	150	230	46	1980
TEBY-355L3-6	280	375	985	95.8	95.6	94.8	0.86	0.84	0.78	519	659	277	150	230	46	2051

# 特性表 Data Sheet

隔爆型电动机(Flame-proof motor)  
Model: TEBY

380V 50HZ GB2/IE3  
8级&10级

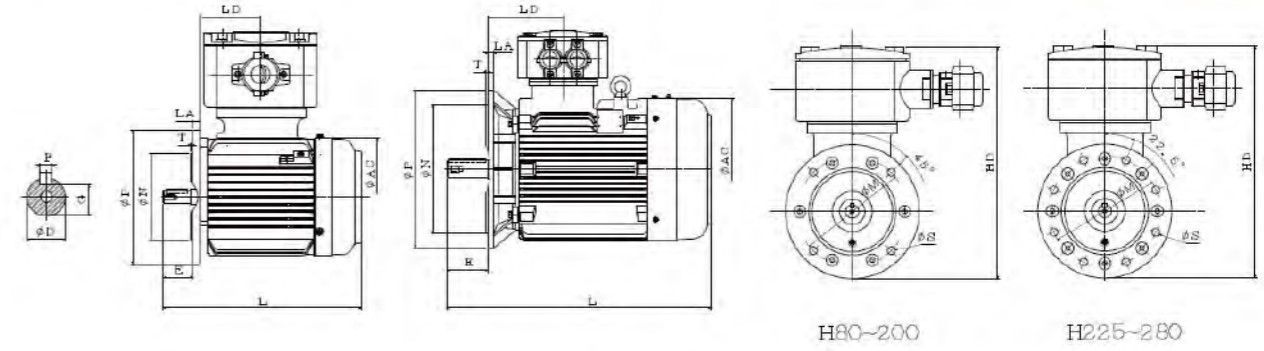
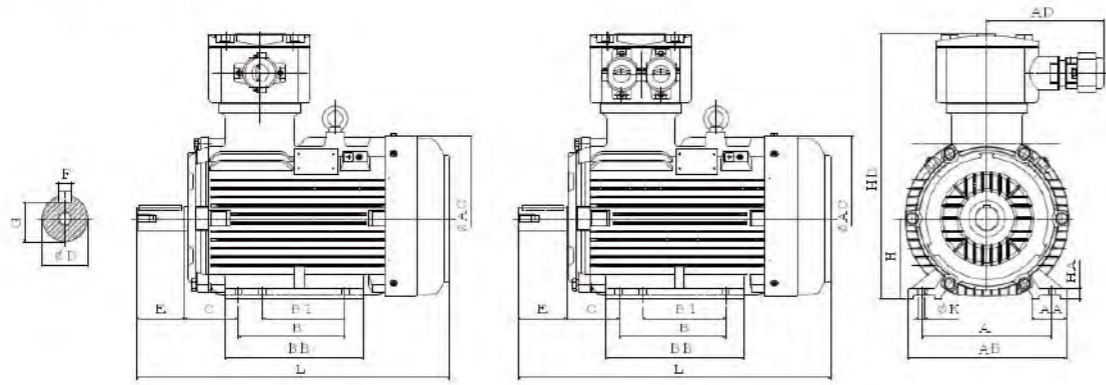
电机型号 Motor Type	输出 OUTPUT		额定转速 Rated Speed	效率 Efficiency			功率因数 PowerFactor			电流 Current		转矩 Torque			转子惯量 Rotor GD <sup>2</sup>	重量 Approx Weight
				Full Load	3/4 Load	1/2 Load	Full Load	3/4 Load	1/2 Load	Full Load	Locked Rotor	Full Load	Locked Rotor	Beeak Down		
	kW	HP	r/min	%			COSΦ			A	%FLC	Kg-m	%FLT	%FLT	Kg-m <sup>2</sup>	Kg
TEBY-80M1-8	0.18	0.25	650	58.7	56.5	51.1	0.61	0.55	0.49	0.76	329	0.27	180	190	0.018	33
TEBY-80M2-8	0.25	0.33	660	64.1	62.3	58.6	0.61	0.53	0.49	0.971	329	0.369	180	190	0.02	35
TEBY-90L1-8	0.37	0.5	670	69.3	67.8	64.2	0.61	0.52	0.41	1.33	399	0.538	180	190	0.022	42
TEBY-90L2-8	0.55	0.75	680	73.0	68	62.8	0.61	0.52	0.39	1.98	399	0.788	180	200	0.025	45
TEBY-100L1-8	0.75	1	690	75.0	76.6	75.5	0.67	0.62	0.53	2.268	401	1.059	180	200	0.031	54
TEBY-100L2-8	1.1	1.5	690	77.7	77.9	77.2	0.69	0.64	0.54	3.117	513	1.554	180	200	0.041	57
TEBY-112M-8	1.5	2	690	79.7	80.1	81.2	0.70	0.67	0.60	4.085	490	2.118	180	200	0.065	73
TEBY-132S-8	2.2	3	710	81.9	81	79.2	0.71	0.67	0.60	5.748	591	3.02	180	200	0.13	88
TEBY-132M-8	3	4	710	83.5	84.6	82	0.73	0.70	0.64	7.478	588	4.118	180	200	0.182	96
TEBY-160M1-8	4	5.5	720	84.8	85.7	85.6	0.73	0.70	0.64	9.818	591	5.414	190	200	0.275	130
TEBY-160M2-8	5.5	7.5	720	86.2	86.8	86.5	0.74	0.72	0.67	13.1	603	7.444	190	200	0.432	144
TEBY-160L-8	7.5	10	720	87.3	88.1	88	0.75	0.73	0.67	17.4	598	10.15	190	200	0.53	160
TEBY-180L-8	11	15	720	88.6	89.4	89.1	0.75	0.74	0.70	25.15	648	14.89	200	200	0.87	227
TEBY-200L-8	15	20	730	89.6	90	90	0.76	0.73	0.66	33.47	660	20.02	200	200	1.635	330
TEBY-225M1-8	18.5	25	730	90.1	90.7	90.7	0.76	0.76	0.71	41.05	660	24.7	190	200	2.526	355
TEBY-225M2-8	22	30	730	90.6	90.8	90.4	0.78	0.76	0.69	47.3	660	29.37	190	200	2.915	364
TEBY-250M-8	30	40	740	91.3	91.8	91.8	0.79	0.77	0.70	63.2	650	39.51	190	200	4.445	499
TEBY-280S-8	37	50	740	91.8	92.6	92.1	0.79	0.79	0.76	77.52	660	48.72	190	200	7.105	595
TEBY-280M-8	45	60	740	92.2	92.2	91.7	0.79	0.76	0.68	93.87	660	59.26	190	200	8.55	675
TEBY-315S-8	55	75	735	92.5	92.7	92.2	0.81	0.80	0.77	111.5	660	72.92	180	200	17.2	1021
TEBY-315M-8	75	100	735	93.1	93	91.4	0.81	0.80	0.76	151.1	620	99.44	180	200	20	1078
TEBY-315L1-8	90	125	735	93.4	93.4	93	0.82	0.81	0.75	178.5	640	119.3	180	200	24.8	1212
TEBY-315L2-8	110	150	735	93.7	93.5	92.8	0.82	0.81	0.77	217.5	640	145.8	180	200	28.6	1285
TEBY-355M1-8	132	175	745	94.0	93.8	93.4	0.82	0.82	0.79	260.2	640	172.7	180	200	40.4	1632
TEBY-355M2-8	160	215	745	94.3	94.2	93.2	0.83	0.82	0.79	311	639	209.3	180	200	51.6	1700
TEBY-355L1-8	185	250	745	94.4	94.2	93.2	0.82	0.86	0.82	363.1	640	242	180	200	51.6	1897
TEBY-355L2-8	200	270	745	94.6	94.4	93.4	0.83	0.83	0.81	387	640	261.6	180	200	65.4	1983
TEBY-355L3-8	220	300	745	94.6	94.4	93.4	0.83	0.83	0.81	425.7	600	287.8	180	200	65.4	2050

# 外形图 Outline

## 外形及安装尺寸图

### 安装方式: IMB3

### 安装方式: IMB5 (IM2001)



机座号 Frame	极数 Poles	安装尺寸 Mounting dimensions (mm)										外形尺寸 Overall dimensions (mm)							
		A	B	B1	C	D	E	F	G	H	K	AA	AB	AC	AD	BB	HA	HD	L
80M	2P-8P	125	100	—	50	19	40	6	15.5	80	10	34.5	161	177	195	137	10	326	300
90L		140	125	100	56	24	50	8	20	90		40	180	197		186	10	350	385
100L		160	140	—	63	28	60		24	100	112	40	200	219		211	12	375	421
112M		190	140	—	70		80	10	33	132	12	45	235	235		180	13	400	456
132S		216	140	—	89	38	80	10	132	14.5	57	263	273	190		16	445	486	
132M		178	140	—															230
160M		254	210	—	108	42	110	12	37	160	60	300	317	256		18	487	670	
160L		254	210	—															300
180M		279	241	—	121	48	110	14	42.5	180	65	330	355	292		20	542	671	
180L		279	241	—															330
200L	318	305	—	133	55	16	49	200	18.5	70	378	399	365	24	610	805			
225M	356	286	311	149													225	75	431
250M	2P	406	349	—	168	18	53	250	24	85	480	498	425	30	740	930			
250M	4P-8P																58	280	326
280S	2P	457	368	—	190	140	20	67.5	280	110	560	528	326	465	35	780	990		
280M	4P-8P																	75	20
315S	2P	508	406	—	216	65	18	58	315	115	615	620	370	550	898	1173			
315M	4P-10P																80	170	22
315L	2P	508	—	—	—	65	140	18	58	28	—	—	370	680	913	1353			
315L	4P-10P																80	170	22
355M	2P	610	560	—	254	75	140	20	67.5	355	150	750	712	700	45	1025	1488		
355M	4P-10P																	95	170
355L	2P	630	—	—	—	75	140	20	67.5	—	—	—	770	—	—	—	1538		
355L	4P-10P																	95	170

机座号 Frame	极数 Poles	安装尺寸 Mounting dimensions (mm)										外形尺寸 Overall dimensions (mm)					
		D	E	F	G	M	N	P	S	T	AC	AD	HD	LA	LD	L	
80M	2P-8P	19	40	6	15.5	165	130	200	4-Φ12	3.5	177	195	346	12	105.5	300	
90L		24	50	8	20						215		180	250	4-Φ14.5	4	197
100L		28	60		24	215	180	250	4-Φ18.5	5	219		400	16			139
112M		28	60	24	215	180	250	4-Φ18.5			5		235	413	15	153	456
132S		38	80	10	33	265	230		300	4-Φ18.5			5	273	463	16	125
132M		38	80	10	33	265	230	300	4-Φ18.5		5			273	463	16	125
160M		42	110	12	37	300	250	350		4-Φ18.5			5	317	214	502	15
160L		42		12	37				317		214			502	15	163	705
180M		48	110	14	42.5	350	300	400	4-Φ18.5	5	355		214	552	15	178	671
180L		48	110	14	42.5						355		214	552	15	178	709
200L	55	140	16	49	350	300	400	4-Φ18.5	5	399	270	621	17	222	805		
225M	2P		16	49	350	300	400			4-Φ18.5	5	399	270	621	17	222	805
225M	4P-8P	60	140	53	400	350	450	4-Φ18.5	5			449	270	652	20	213	811
250M	2P	60								18	53	400	350	450	4-Φ18.5	5	498
250M	4P-8P	60	18	53	400	350	450	4-Φ18.5	5	498	326	743	22	262.5			930
280S	2P	65	140	58	500	450	550			4-Φ18.5	5	528	326	784	22	260	990
280M	4P-8P							75	20								
280M	2P	65	140	58	500	450	550	4-Φ18.5	5	528	326	784	22	260	1050		
280M	4P-8P	75														20	67.5

注: 安装联轴器或皮带轮请利用轴端攻牙压进迫入, 禁止以外力敲打轴端安装  
 轴径 D 公差: F#63M~112M j6  
 法兰 N 公差: j6

Note: install the coupling and pulley please use tapping into a forced into the shaft end, tapping shaft end installed by external force is prohibited  
 Tolerance of shaft end Diameter D: F#63M~112M j6  
 Tolerance of flange Diameter N: j6

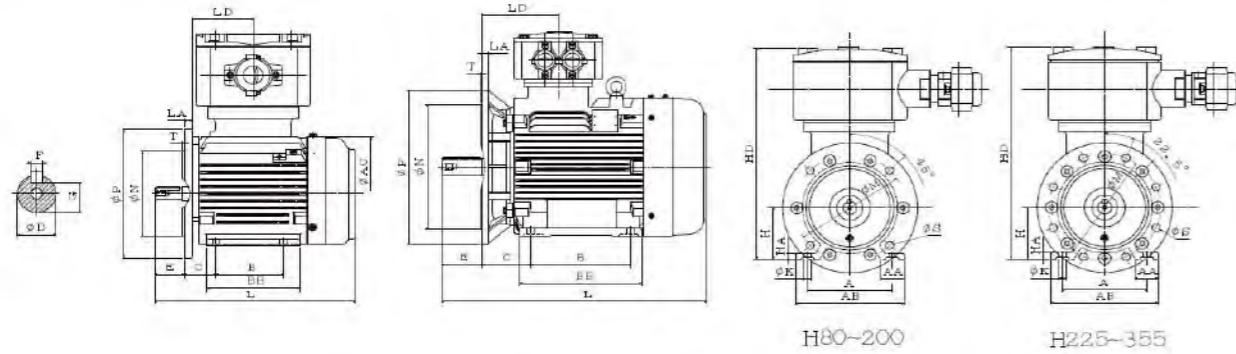
注: 安装联轴器或皮带轮请利用轴端攻牙压进迫入, 禁止以外力敲打轴端安装  
 轴径 D 公差: F#63M~112M j6  
 法兰 N 公差: j6

Note: install the coupling and pulley please use tapping into a forced into the shaft end, tapping shaft end installed by external force is prohibited  
 Tolerance of shaft end Diameter D: F#63M~112M j6  
 Tolerance of flange Diameter N: j6

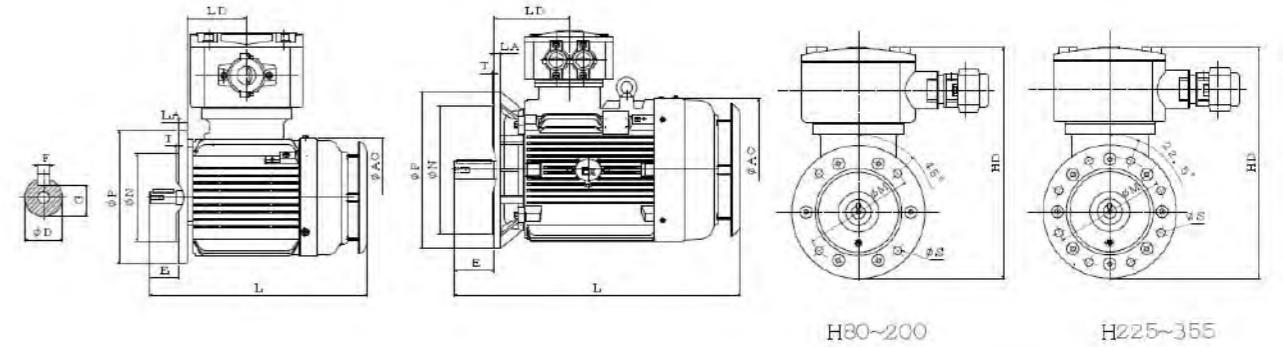
# 外形图 Outline

## 外形及安装尺寸图

### 安装方式:IMB35 ( IM2001 )



### 安装方式: IMV1 ( IM 3011 )



机座号 Frame	极数 Poles	安装尺寸 Mounting dimensions (mm)														外形尺寸 Overall dimensions (mm)											
		A	B	B1	C	D	E	F	G	H	K	M	N	P	S	T	AA	AB	AC	AD	BB	HA	HD	LA	LD	L	
80M	2P-8P	125	100	—	50	19	40	6	15.5	80	10	165	130	200	4-Φ12	3.5	34.5	161	177	195	137	10	346	12	105.5	300	
90L		140	125	100	56	24	50	8	20	90							40	180	197		186	10	360	12	138	385	186
100L		160	140	—	63	28	60		24	100	12	215	180	250	4-Φ14.5	4	45	235	235	195	211	12	400	16	139	421	
112M		190	140	—	70	28	60	112	100	45							235	235	180	13	413	15	153	456	195	180	13
132S		216	140	—	89	38	80	10	33	132	14.5	300	250	300	4-Φ14.5	4	57	263	273	195	190	16	463	16	125	486	
132M		178	140	—	89	38	80	10	33	132							57	263	273	230	16	463	16	125	526	230	16
160M		210	—	—	—	—	—	—	—	—	14.5	300	250	350	4-Φ18.5	5	256	—	—	214	256	18	502	15	163	670	
160L		254	254	210	108	42	—	12	37	160							256	—	—	—	—	—	300	18	502	15	163
180M		241	—	—	—	—	—	—	—	—	14.5	300	250	350	4-Φ18.5	5	292	—	—	214	292	20	552	15	178	671	
180L		279	279	241	121	48	110	14	42.5	180							292	—	—	—	—	—	330	20	552	15	178
200L	318	305	—	133	55	—	16	49	200	318	—	—	—	—	—	70	378	399	270	365	24	621	17	222	805		
225M	2P	356	286	311	149	60	—	—	225	18.5	400	350	450	8-Φ18.5	5	75	431	449	270	375	28	652	20	213	811		
225M	4P-8P	—	—	—	—	60	—	—	225	18.5	400	350	450			8-Φ18.5	5	75	431	449	270	375	28	652	20	213	841
250M	2P	406	349	—	168	65	—	—	250	18	500	450	550	8-Φ18.5	5	85	480	498	—	425	30	743	22	262.5	930		
250M	4P-8P	—	—	—	—	65	—	—	250							18	500	450	550	8-Φ18.5	5	85	480	498	—	425	30
280S	2P	368	—	—	—	140	—	—	280	24	500	450	550	8-Φ18.5	5	110	560	528	326	465	—	—	—	—	990		
280S	4P-8P	—	—	—	—	140	—	—	280	24	500	450	550			8-Φ18.5	5	110	560	528	326	465	—	—	—	—	990
280M	2P	419	—	—	—	65	—	—	280	18	500	450	550	8-Φ18.5	5	110	560	528	—	516	—	—	—	—	1050		
280M	4P-8P	—	—	—	—	65	—	—	280							18	500	450	550	8-Φ18.5	5	110	560	528	—	516	—
315S	2P	406	—	—	—	65	—	—	—	18	500	450	550	8-Φ18.5	5	550	—	—	—	550	—	908	—	—	1173		
315S	4P-10P	—	—	—	—	65	—	—	—							18	500	450	550	8-Φ18.5	5	550	—	—	—	550	—
315M	2P	508	457	—	216	65	140	18	58	28	600	550	660	8-Φ24	6	115	615	620	—	610	35	—	25	283	1253		
315M	4P-10P	—	—	—	—	65	140	18	58							28	600	550	660	8-Φ24	6	115	615	620	—	610	35
315L	2P	508	—	—	—	65	140	18	58	28	600	550	660	8-Φ24	6	680	—	—	—	680	—	923	—	—	1353		
315L	4P-10P	—	—	—	—	65	140	18	58							28	600	550	660	8-Φ24	6	680	—	—	—	680	—
355M	2P	560	—	—	—	75	140	20	67.5	355	740	680	800	8-Φ24	6	700	—	—	—	700	45	1070	30	317	1488		
355M	4P-10P	—	—	—	—	75	140	20	67.5							355	740	680	800	8-Φ24	6	700	—	—	—	700	45
355L	2P	610	—	—	—	75	140	20	67.5	355	740	680	800	8-Φ24	6	770	—	—	—	770	—	—	—	—	1538		
355L	4P-10P	—	—	—	—	75	140	20	67.5							355	740	680	800	8-Φ24	6	770	—	—	—	770	—

注:安装联轴器或皮带轮请利用轴端攻牙压进迫入,禁止以外力敲打轴端安装  
轴径 D 公差: F#63M~112M j6  
法兰 N 公差: j6

Note: install the coupling and pulley please use tapping into a forced into the shaft end, tapping shaft end installed by external force is prohibited  
Tolerance of shaft end Diameter D: F#63M~112M j6  
Tolerance of flange Diameter N: j6

机座号 Frame	极数 Poles	安装尺寸 Mounting dimensions (mm)										外形尺寸 Overall dimensions (mm)															
		D	E	F	G	M	N	P	S	T	AC	AD	HD	LA	LD	L											
80M	2P-8P	19	40	6	15.5	165	130	200	4-Φ12	3.5	177	195	346	12	105.5	341											
90L		24	50	—	20						197		360	12	138	420											
100L		160	140	—	63	28	60	8	24	100	219	195	400	16	139	456											
112M		190	140	—	70	28	60	112	100	45	235	235	180	13	413	15	153	500									
132S		216	140	—	89	38	80	10	33	132	14.5	300	250	300	4-Φ14.5	4	235	—	—	195	211	12	400	16	139	421	
132M		178	140	—	89	38	80	10	33	132							235	—	—	180	13	413	15	153	500		
160M		210	—	—	—	—	—	—	—	—	14.5	300	250	350	4-Φ18.5	5	256	—	—	214	256	18	502	15	163	670	
160L		254	254	210	108	42	—	12	37	160							256	—	—	—	—	—	300	18	502	15	163
180M		241	—	—	—	—	—	—	—	—	14.5	300	250	350	4-Φ18.5	5	292	—	—	214	292	20	552	15	178	671	
180L		279	279	241	121	48	110	14	42.5	180							292	—	—	—	—	—	330	20	552	15	178
200L	318	305	—	133	55	—	16	49	200	318	—	—	—	—	—	70	378	399	270	365	24	621	17	222	805		
225M	2P	356	286	311	149	60	—	—	225	18.5	400	350	450	8-Φ18.5	5	75	431	449	270	375	28	652	20	213	811		
225M	4P-8P	—	—	—	—	60	—	—	225	18.5	400	350	450			8-Φ18.5	5	75	431	449	270	375	28	652	20	213	841
250M	2P	406	349	—	168	65	—	—	250	18	500	450	550	8-Φ18.5	5	85	480	498	—	425	30	743	22	262.5	930		
250M	4P-8P	—	—	—	—	65	—	—	250							18	500	450	550	8-Φ18.5	5	85	480	498	—	425	30
280S	2P	368	—	—	—	140	—	—	280	24	500	450	550	8-Φ18.5	5	110	560	528	326	465	—	—	—	—	990		
280S	4P-8P	—	—	—	—	140	—	—	280	24	500	450	550			8-Φ18.5	5	110	560	528	326	465	—	—	—	—	990
280M	2P	419	—	—	—	65	—	—	280	18	500	450	550	8-Φ18.5	5	110	560	528	—	516	—	—	—	—	1050		
280M	4P-8P	—	—	—	—	65	—	—	280							18	500	450	550	8-Φ18.5	5	110	560	528	—	516	—
315S	2P	406	—	—	—	65	—	—	—	18	500	450	550	8-Φ18.5	5	550	—	—	—	550	—	908	—	—	1173		
315S	4P-10P	—	—	—	—	65	—	—	—							18	500	450	550	8-Φ18.5	5	550	—	—	—	550	—
315M	2P	508	457	—	216	65	140	18	58	28	600	550	660	8-Φ24	6	115	615	620	—	610	35	—	25	283	1253		
315M	4P-10P	—	—	—	—	65	140	18	58							28	600	550	660	8-Φ24	6	115	615	620	—	610	35
315L	2P	508	—	—	—	65	140	18	58	28	600	550	660	8-Φ24	6	680	—	—	—	680	—	923	—	—	1353		
315L	4P-10P	—	—	—	—	65	140	18	58							28	600	550	660	8-Φ24	6	680	—	—	—	680	—
355M	2P	560	—	—	—	75	140	20	67.5	355	740	680	800	8-Φ24	6	700	—	—	—	700	45	1070	30	317	1488		
355M	4P-10P	—	—	—	—	75	140	20	67.5							355	740	680	800	8-Φ24	6	700	—	—	—	700	45
355L	2P	610	—	—	—	75	140	20	67.5	355	740	680	800	8-Φ24	6	770	—	—	—	770	—	—					